

ABE / NATIONAL TYPE APPROVAL

WINDSCHUTZSCHEIBE / WIND SHIELD MN25

31603*04



Kraftfahrt-Bundesamt

DE-24932 Flensburg

Allgemeine Betriebserlaubnis (ABE) National Type Approval

ausgestellt von:

Kraftfahrt-Bundesamt (KBA)

nach § 22 in Verbindung mit § 20 Straßenverkehrs-Zulassungs-Ordnung (StVZO)
für einen Typ des folgenden Genehmigungsobjektes

Windschild

issued by:

Kraftfahrt-Bundesamt (KBA)

according to § 22 and 20 Straßenverkehrs-Zulassungs-Ordnung (StVZO) for a type
of the following approval object

windshield

Genehmigungsnummer: **31603*04**

Approval number:

1. Genehmigungsinhaber:
Holder of the approval:
Scooter Center GmbH
DE-50129 Bergheim
2. Gegebenenfalls Name und Anschrift des Bevollmächtigten:
If applicable, name and address of representative:
Entfällt
Not applicable
3. Typbezeichnung:
Type:
MN25



Kraftfahrt-Bundesamt

DE-24932 Flensburg

2

Genehmigungsnummer: **31603*04**

Approval number:

4. Aufgebrachte Kennzeichnungen:
Identification markings:
Hersteller oder Herstellerzeichen
Manufacturer or registered manufacturer's trademark

Ausführungsbezeichnung
Version designation

Genehmigungszeichen
Approval identification
5. Anbringungsstelle der Kennzeichnungen:
Position of the identification markings:
Siehe Punkt 1.4 des Prüfberichtes
See point 1.4 of the test report
6. Zuständiger Technischer Dienst:
Responsible Technical Service:
Technischer Dienst der TÜV Rheinland Kraftfahrt GmbH
DE-51105 Köln
7. Datum des Prüfberichtes des Technischen Dienstes:
Date of test report issued by the Technical Service:
25.01.2024
8. Nummer des Prüfberichtes des Technischen Dienstes:
Number of test report issued by that Technical Service:
184KA0005-04
9. Verwendungsbereich:
Range of application:
Das Genehmigungsobjekt „Windschild“ darf nur zur Verwendung gemäß:
The use of the approval object „windshield“ is restricted to the application listed:

Punkt 4 des Prüfberichtes
Point 4 of the test report

unter den angegebenen Bedingungen an den dort aufgeführten bzw.
beschriebenen Kraftfahrzeugen feilgeboten werden.
The offer for sale is only allowed on the listed vehicles under the specified conditions.



Kraftfahrt-Bundesamt

DE-24932 Flensburg

3

Genehmigungsnummer: **31603*04**
Approval number:

10. Bemerkungen:
Remarks:
Es gelten die im o.g. Gutachten nebst Anlagen festgehaltenen Angaben.
The indications given in the above mentioned test report including its annexes shall apply.

Die Anforderungen des Artikels 51, Absätze 1, 2, 4, 5 der Verordnung (EU) Nr. 168/2013 - Teile oder Ausrüstungen, von denen ein erhebliches Risiko für das einwandfreie Funktionieren wesentlicher Systeme ausgehen kann - weitere Anforderungen - sind sinngemäß erfüllt.
The requirements of Article 51, paragraphs 1, 2, 4, 5 of the Regulation (EU) No 168/2013 - Parts or equipment that may pose a serious risk to the correct functioning of essential systems - related requirements - are met.
11. Änderungsabnahme gemäß § 19 (3) StVZO:
Acceptance test of the modification as per § 19 (3) StVZO:
Nicht notwendig
Not required
12. Die Genehmigung wird **erweitert**
Approval is **extended**
13. Grund (Gründe) für die Erweiterung der Genehmigung (falls zutreffend):
Reason(s) for the extension (if applicable):
Redaktionelle Änderungen
Editorial changes

Aktualisierung des Verwendungsbereiches
Update of the range of application

Aktualisierung der Ausführungen
Update of the versions



Kraftfahrt-Bundesamt

DE-24932 Flensburg

4

Genehmigungsnummer: **31603*04**
Approval number:

14. Ort: **DE-24932 Flensburg**
Place:
15. Datum: **26.01.2024**
Date:
16. Unterschrift: **Im Auftrag**
Signature:

M. Hinrichsen
Markus Hinrichsen



Anlagen:
Enclosures:
Gemäß Inhaltsverzeichnis
According to index



Kraftfahrt-Bundesamt

DE-24932 Flensburg

Inhaltsverzeichnis zu den Beschreibungsunterlagen Index to the information package

Nummer der Genehmigung: **31603*04**
Approval No.

Ausgabedatum: **26.04.2018**
Date of issue:

letztes Änderungsdatum: **26.01.2024**
last date of amendment:

Nebenbestimmungen und Rechtsbehelfsbelehrung
Collateral clauses and instruction on right to appeal

Prüfbericht(e) Nr.:
Test report(s) No.:
184KA0005-00
184KA0005-01
184KA0005-02
184KA0005-03
184KA0005-04

Datum:
Date
17.04.2018
27.11.2018
05.03.2020
20.04.2021
25.01.2024

Beschreibungsbogen Nr.:
Information document No.:
Entfällt
Not applicable

Datum:
Date

Liste der Änderungen:
List of modifications:
Siehe Anlage "Liste der Änderungen" des Prüfberichtes
See appendix "List of modifications" of the test report

Datum:
Date



Kraftfahrt-Bundesamt

DE-24932 Flensburg

Nummer der Genehmigung: **31603*04**

- Anlage -

Nebenbestimmungen und Rechtsbehelfsbelehrung

Nebenbestimmungen

Jede Einrichtung, die dem genehmigten Typ entspricht, ist gemäß der angewendeten Vorschrift zu kennzeichnen.

Das Genehmigungszeichen lautet wie folgt:

KBA 31603

Die Einzelerzeugnisse der reihenweisen Fertigung müssen mit den Genehmigungsunterlagen genau übereinstimmen. Änderungen an den Einzelerzeugnissen sind nur mit ausdrücklicher Zustimmung des Kraftfahrt-Bundesamtes gestattet.

Änderungen der Firmenbezeichnung, der Anschrift und der Fertigungsstätten sowie eines bei der Erteilung der Genehmigung benannten Zustellungsbevollmächtigten oder bevollmächtigten Vertreters sind dem Kraftfahrt-Bundesamt unverzüglich mitzuteilen.

Verstöße gegen diese Bestimmungen können zum Widerruf der Genehmigung führen und können überdies strafrechtlich verfolgt werden.

Die Genehmigung erlischt, wenn sie zurückgegeben oder entzogen wird, oder der genehmigte Typ den Rechtsvorschriften nicht mehr entspricht. Der Widerruf kann ausgesprochen werden, wenn die für die Erteilung und den Bestand der Genehmigung geforderten Voraussetzungen nicht mehr bestehen, wenn der Genehmigungsinhaber gegen die mit der Genehmigung verbundenen Pflichten - auch soweit sie sich aus den zu dieser Genehmigung zugeordneten besonderen Auflagen ergeben - verstößt oder wenn sich herausstellt, dass der genehmigte Typ den Erfordernissen der Verkehrssicherheit oder des Umweltschutzes nicht entspricht.

Das Kraftfahrt-Bundesamt kann jederzeit die ordnungsgemäße Ausübung der durch diese Genehmigung verliehenen Befugnisse, insbesondere die genehmigungsgerechte Fertigung sowie die Maßnahmen zur Übereinstimmung der Produktion, nachprüfen. Es kann zu diesem Zweck Proben entnehmen oder entnehmen lassen. Dem Kraftfahrt-Bundesamt und/oder seinen Beauftragten ist ungehinderter Zutritt zu Produktions- und Lagerstätten zu gewähren.

Die mit der Erteilung der Genehmigung verliehenen Befugnisse sind nicht übertragbar. Schutzrechte Dritter werden durch diese Genehmigung nicht berührt.

Rechtsbehelfsbelehrung

Gegen diese Genehmigung kann innerhalb eines Monats nach Bekanntgabe Widerspruch erhoben werden. Der Widerspruch ist beim **Kraftfahrt-Bundesamt, Fördestraße 16, DE-24944 Flensburg**, schriftlich oder zur Niederschrift einzulegen.



Kraftfahrt-Bundesamt

DE-24932 Flensburg

2

Approval No.: 31603*04

- Attachment -

Collateral clauses and instruction on right to appeal

Collateral clauses

All equipment which corresponds to the approved type is to be identified according to the applied regulation.

The approval identification is as follows: - see German version -

The individual production of serial fabrication must be in exact accordance with the approval documents. Changes in the individual production are only allowed with express consent of the Kraftfahrt-Bundesamt.

Changes in the name of the company, the address and the manufacturing plant as well as one of the parties given the authority to delivery or authorised representative named when the approval was granted is to be immediately disclosed to the Kraftfahrt-Bundesamt.

Breach of this regulation can lead to recall of the approval and moreover can be legally prosecuted.

The approval expires if it is returned or withdrawn or if the type approved no longer complies with the legal requirements. The revocation can be made if the demanded requirements for issuance and the continuance of the approval no longer exist, if the holder of the approval violates the duties involved in the approval, also to the extent that they result from the assigned conditions to this approval, or if it is determined that the approved type does not comply with the requirements of traffic safety or environmental protection.

The Kraftfahrt-Bundesamt may check the proper exercise of the conferred authority taken from this approval at any time. In particular this means the compliant production as well as the measures for conformity of production. For this purpose samples can be taken or have taken. The employees or the representatives of the Kraftfahrt-Bundesamt may get unhindered access to the production and storage facilities.

The conferred authority contained with issuance of this approval is not transferable. Trade mark rights of third parties are not affected with this approval.

Instruction on right to appeal

This approval can be appealed within one month after notification. The appeal is to be filed in writing or as a transcript at the **Kraftfahrt-Bundesamt, Fördestraße 16, DE-24944 Flensburg.**

Fahrzeugteil: Windschild
Typ: MN25
Antragsteller: Scooter Center GmbH, 50129 Bergheim-Glessen

GUTACHTEN

Gemäß §22 StVZO in Verbindung mit §20 StVZO

Genehmigungsstand

EU-Typgenehmigung : ---
UNECE-Genehmigung : ---
Nationale Genehmigung : 31603*03

Gliederung des Prüfberichts

Absatz Nr.

0. Allgemeine Angaben
 1. Beschreibung der Umrüstung und Angaben zum Fahrzeugteil
 2. Verwendungsbereich
 3. Prüfgrundlagen, Durchgeführte Prüfungen und Prüfbedingungen
 4. Prüfergebnisse
 5. Anlagen
 6. Schlussbescheinigung
-

§22 31603*04

Technischer Dienst der TÜV Rheinland Kraftfahrt GmbH Am Grauen Stein, 51105 Köln, Deutschland Benennung/Designation: KBA-P 00010-96	Technologiezentrum Verkehrssicherheit TÜV Rheinland Kraftfahrt GmbH Am Grauen Stein, 51105 Köln, Deutschland	Master_KBA_de_R18 184KA0005-04.doc	Seite 1/8
--	--	---------------------------------------	-----------

Prüfbericht 184KA0005-04

Fahrzeugteil: Windschild
Typ: MN25
Antragsteller: Scooter Center GmbH, 50129 Bergheim-Glessen

0 Allgemeines

0.1 Antragsteller : Scooter Center GmbH
 Kurt-Schumacher-Str. 1
 50129 Bergheim-Glessen

1 Beschreibung der Umrüstung und Angaben zum Fahrzeugteil

1.1 Art : Windschild
 1.2 Typ : MN25
 1.2.1 Ausführungen : MN2510 und MN2523
 1.3 Angaben zur Umrüstung
 1.3.1 Abmessungen : siehe Anlage 1
 1.3.2 Technische Beschreibung : Windschild aus Polymethylmethacrylat (PMMA), hergestellt aus 4 mm dickem, thermisch umgeformtem Flachmaterial.
 Die Befestigung der Ausführung MN2510 erfolgt mittels den serienmäßigen Befestigungsteilen an den serienmäßigen Befestigungspunkten.
 Die Befestigung der Ausführung MN2523 erfolgt mittels den mitgelieferten MN2523-Brackets an den serienmäßigen Befestigungspunkten.
 1.4 Art und Ort der Kennzeichnung : Herstellerzeichen
 Ausführung
 KBA-Genummer (gelasert, wahlweise eingeprägt)
 1.5 Auswahl des ungünstigsten Falles : Nicht erforderlich, da alle Ausführungen geprüft wurden.

2 Prüfkriterien	Prüfgrundlagen
Äußere Gestaltung	44/2014 Anh. VIII
Bruchverhalten / Splittersicherheit	DIN 52306 / DIN 52307
Fahrverhalten	VdTÜV-Mkbl. 736 (08/2009)
Anbauprüfung	VdTÜV-Mkbl. 736 (08/2009)
Beleuchtungseinrichtung	VO3/2014 Anhang IX
Sichtfeld	§ 35b StVZO
Bedienteile - Zugänglichkeit	VdTÜV-Mkbl. 736 (08/2009)

§22 31603*04

Technischer Dienst der TÜV Rheinland Kraftfahrt GmbH Am Grauen Stein, 51105 Köln, Deutschland Benennung/Designation: KBA-P 00010-96	Technologiezentrum Verkehrssicherheit TÜV Rheinland Kraftfahrt GmbH Am Grauen Stein, 51105 Köln, Deutschland	Master_KBA_de_R18 184KA0005-04.doc	Seite 2/8
--	--	---------------------------------------	-----------

Prüfbericht 184KA0005-04

Fahrzeugteil: Windschild
Typ: MN25
Antragsteller: Scooter Center GmbH, 50129 Bergheim-Glessen

3 Prüfergebnisse	
Äußere Gestaltung	erfüllt
Bruchverhalten / Splittersicherheit	erfüllt
Fahrverhalten	Keine negativen Auswirkungen oder Einflüsse durch die Umrüstung bei ansonsten serienmäßiger Ausrüstung des Prüffahrzeugs.
Anbauprüfung	Keine negativen Auswirkungen bzw. Einflüsse.
Beleuchtungseinrichtung	unverändert
Sichtfeld	erfüllt
Bedienteile - Zugänglichkeit	erfüllt

4 Verwendungsbereich

Die Verwendung der unter Pkt. 1.1 beschriebenen Windschild ist grundsätzlich an allen in den Anlagen aufgeführten Krafttradtypen mit Typgenehmigung (ABE gem. § 20 StVZO oder EG-BE gem. RREG 92/61/EWG bzw. 2002/24/EG bzw. VO (EU) Nr. 168/2013) zulässig.

4.1 Auflagen und Hinweise

Es ist gemäß der Anbauanleitung und den Hinweisen des Antragstellers sowie des Fahrzeugherstellers zu verfahren.

§22 31603*04

Technischer Dienst der TÜV Rheinland Kraftfahrt GmbH Am Grauen Stein, 51105 Köln, Deutschland Benennung/Designation: KBA-P 00010-96	Technologiezentrum Verkehrssicherheit TÜV Rheinland Kraftfahrt GmbH Am Grauen Stein, 51105 Köln, Deutschland	Master_KBA_de_R18 184KA0005-04.doc	Seite 3/8
--	--	---------------------------------------	-----------

Fahrzeugteil: Windschild
Typ: MN25
Antragsteller: Scooter Center GmbH, 50129 Bergheim-Glessen

5 Anlagen

- Anlage 0 : Liste der Änderungen
 Anlage 1 : Verwendungsbereich der Ausführung MN2510
 Anlage 2 : Verwendungsbereich der Ausführung MN2523
 Beschreibungsbogen zu Gutachten 184KA0005-04 (4 Seiten)

6 Zusammenfassung

Der unter Ziffer 1.2. beschriebene Typ entsprechen der auf Seite 1 genannten Prüfgrundlage.

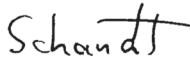
Gegen die Erteilung einer Allgemeinen Betriebserlaubnis nach §22 StVZO bestehen keine technischen Bedenken.

Das (Die) verwendete(n) Prüfmuster waren im Hinblick auf das erforderliche Leistungsniveau für den zu genehmigenden Typ repräsentativ.

Die Prüfungen wurden entsprechend den relevanten Anforderungen der EN ISO/IEC 17025:2017 durchgeführt.

Grundsätzlich wird eine Abnahme gem. § 19 (3) StVZO durch einen aml. anerkannten Sachverständigen oder Prüfenieur nicht für erforderlich gehalten, wenn die Auflagen gemäß Pkt. 4.1 beachtet werden.

Köln, den 25.01.2024



Sachverständiger Technischer Dienst

§22 31603*04

Technischer Dienst der TÜV Rheinland Kraftfahrt GmbH Am Grauen Stein, 51105 Köln, Deutschland Benennung/Designation: KBA-P 00010-96	Technologiezentrum Verkehrssicherheit TÜV Rheinland Kraftfahrt GmbH Am Grauen Stein, 51105 Köln, Deutschland	Master_KBA_de_R18 184KA0005-04.doc	Seite 4/8
--	--	---------------------------------------	-----------

Prüfbericht 184KA0005-04

Fahrzeugteil: Windschild
Typ: MN25
Antragsteller: Scooter Center GmbH, 50129 Bergheim-Glessen

Anlage 1

Verwendungsbereich der Ausführung MN2510

Fahrzeug	amtl. Typ	ab ABE / EG-BE	Präfix
Vespa GT, GTL, GTS	M 31	e3*2002/24*0432*00	ZAPM31
Vespa GTS	M 45	e3*2002/24*0306*00	ZAPM45
Vespa GTS	MA3A	e9*168/2013*11016*00	ZAPMA3*
Vespa GTS	MA3B	e9*168/2013*11017*00	ZAPMA3*
Vespa GTS	MA3C	e9*168/2013*11014*00	ZAPMA3*
Vespa GTS	MD3C	e9*168/2013*11663*00 bis e9*168/2013*11663*03	ZAPMD3100 ZAPMD3101
Vespa GTS 125	MD3A	e9*168/2013*11700*00 bis e9*168/2013*11700*02	ZAPMD3200 ZAPMD3201
Vespa P 80	Vespa P 80	-	V8A1T
Vespa P 80	Vespa P 80 X	-	V8A1T
Vespa P 80 X	Vespa P 80 X	C 018	V8X1T
Vespa PX 80 E Lusso	Vespa P 80 X	D 727 bis D 727g	V8X1T
Vespa PX 80 E	Vespa P 80 X	D 727 bis D 727g	V8X1T
Vespa PX 100 E	Vespa P 100	-	V1X1T
Vespa P 125 X	Vespa P 125 X	A 868	VNX1T
Vespa P 125 X	Vespa P 125 X	A 868 NT 4	VNX2T
Vespa PX 125 E	Vespa P 125 X	A 868 NT 6	VNX2T
Vespa PX 125 E Lusso	Vespa P 125 X	A 868 NT 6	VNX2T
Vespa PX 125 E Lusso Elestart	Vespa P 125 X	A 868 NT 6	VNX2T
Vespa PX 125 E	Vespa P 125 X	-	VNX1T
Vespa PX 125 E Lusso	Vespa P 125 X	D 730 und D 730/1	VNX2T
Vespa PX 125 E Lusso / FLDT	Vespa P 125 X	D 730 und D 730/1	VNX2T
Vespa PX 125 E `98 /Millenium	M 50	e3*2002/24*0397*00	ZAPM50
Vespa PX 125	M 09	e3*92/61*0162*00	ZAPM09
Vespa PX 125	M 50	e3*2002/24*0397*00	ZAPM50
Vespa PX 125	M 74	e9*2002/24*0460*00	ZAPM74
Vespa P 150 X	Vespa P 150 X	A 892	VLX1T
PX 150 E	Vespa P 150 X	A 892 NT07	VLX1T
PX 150 E Lusso	Vespa P 150 X	A 892 NT07	VLX1T
PX 150 E Lusso Elestart	Vespa P 150 X	A 892 NT07	VLX1T
Vespa PX 150 E Lusso	Vespa P 150 X	D 731 und D 731/1	VLX1T
Vespa PX 150 E	Vespa PX 150 E	-	VLX1T
Vespa PX 150	M 74	e9*2002/24*0460*00	ZAPM74
Vespa P 200 E	Vespa P 200 E	A 752	VSX1T
PX 200 E	Vespa P 200 E	A 752 NT 07	VSX1T
PX 200 E Lusso	Vespa P 200 E	A 752 NT 07	VSX1T
PX 200 E Lusso Elestart	Vespa P 200 E	A 752 NT 07	VSX1T
PX 200 E Lusso GS	Vespa P 200 E	A 752 NT 08	VSX1T
Vespa PX 200 E Lusso	Vespa P 200 E	D 732 und D 732/1	VSX1T
Vespa PX 200 E Grand Sport	Vespa P 200 E	D 732 und D 732/1	VSX1T
Vespa PX 200 E FLDT	Vespa P 200 E	D 732/1	VSX1T
Vespa PX 200 E	Vespa P 200 X	-	VSX1T
Vespa PX 200 E Arcobaleno	Vespa P 200 X	-	VSX1T

§22 31603*04

Technischer Dienst der TÜV Rheinland Kraftfahrt GmbH Am Grauen Stein, 51105 Köln, Deutschland Benennung/Designation: KBA-P 00010-96	Technologiezentrum Verkehrssicherheit TÜV Rheinland Kraftfahrt GmbH Am Grauen Stein, 51105 Köln, Deutschland	Master_KBA_de_R18 184KA0005-04.doc	Seite 6/8
--	--	---------------------------------------	-----------

Prüfbericht 184KA0005-04

Fahrzeugteil: Windschild
Typ: MN25
Antragsteller: Scooter Center GmbH, 50129 Bergheim-Glessen

Fahrzeug	amtl. Typ	ab ABE / EG-BE	Präfix
LML 125 2 Takt	LML-125	e11*2002/24*0684*00	MD7M10
LML 150 2 Takt	LML-150	e11*2002/24*0685*00	MD7M10
LML Star Deluxe 125	Star Deluxe	e11*92/61*00026*00	MD7M10
LML Star Deluxe 125	Star Deluxe 125	e11*2000/7*00045*00	MD7M10
LML Star Deluxe 125	LML-125-4S	e11*2002/24*0956*00	MD7M10
LML Star Deluxe 125	LML-125-4S-CVT	e11*2002/24*1596*00	MD7M10
LML Star Deluxe 150	LML-150-4S	e11*2002/24*0957*00	MD7M10
LML Star Deluxe 151	LML-151-4S	e11*2002/24*1051*00	MD7M10
LML Star Deluxe 200	LML-200-4S	e11*2002/24*1206*00	MD7M10
Motovespa 200 DN	Vespa 200 DN	-	DN951
Motovespa PX 125	Vespa PX 125	-	99C
Motovespa PX 125 E	Vespa PX 125 E	-	VNX2T
Motovespa PX 125 E	Vespa PX 125 E	-	ZAPM09
Motovespa PX 125 E	Vespa PX 125 E	-	ZAPM74
Motovespa PX 150 E	Vespa PX 150 E	-	ZAPM74
Motovespa PX 150 E IRIS	Vespa PX 150 E IRIS	-	75C
Motovespa PX 200 E	Vespa PX 200 E	-	VSX1T
Motovespa PX 200 E IRIS	Vespa PX 200 E IRIS	-	73C
Motovespa PX 200 E IRIS	Vespa PX 200 E IRIS	-	76C
Motovespa PX 200 E IRIS	Vespa PX 200 E IRIS	-	77C

§22 31603*04

Technischer Dienst der TÜV Rheinland Kraftfahrt GmbH Am Grauen Stein, 51105 Köln, Deutschland Benennung/Designation: KBA-P 00010-96	Technologiezentrum Verkehrssicherheit TÜV Rheinland Kraftfahrt GmbH Am Grauen Stein, 51105 Köln, Deutschland	Master_KBA_de_R18 184KA0005-04.doc	Seite 7/8
--	--	---------------------------------------	-----------

Fahrzeugteil: Windschild
Typ: MN25
Antragsteller: Scooter Center GmbH, 50129 Bergheim-Glessen

Anlage 2

Verwendungsbereich der Ausführung MN2523

Fahrzeug	amtl. Typ	ab ABE / EG-BE	Präfix
Vespa GTS	MD3C	e9*168/2013*11663*04	ZAPMD3100 ZAPMD3101
Vespa GTS 125	MD3A	e9*168/2013*11700*03	ZAPMD3200 ZAPMD3201

§22 31603*04

Technischer Dienst der TÜV Rheinland Kraftfahrt GmbH Am Grauen Stein, 51105 Köln, Deutschland Benennung/Designation: KBA-P 00010-96	Technologiezentrum Verkehrssicherheit TÜV Rheinland Kraftfahrt GmbH Am Grauen Stein, 51105 Köln, Deutschland	Master_KBA_de_R18 184KA0005-04.doc	Seite 8/8
--	--	---------------------------------------	-----------

MONTAGEANLEITUNG / FITTING INSTRUCTIONS

Windschilder und Cockpitscheiben für Motorroller der Baureihe MN25..

Windshields and cockpit screens for scooters series MN25..

1. Montageanleitung für Windschilder

- Stellen Sie Ihren Motorroller sicher und stabil ab.
- Der Anbau erfolgt im Austausch gegen die Originalscheibe an den Original-Aufnahmepunkten mittels des Original-Befestigungsmaterials des Piaggio Cruiser Windschilds.
- Überprüfen Sie, ob Sie den richtigen Montagesatz für Ihr Fahrzeug haben.
- Befestigen Sie vorsichtig den Haltersatz an Ihrem Roller/Scooter. Ziehen Sie die Schrauben nicht vollständig fest.
- Montieren Sie die Scheibe an Ihrem Motorroller.
- Stellen Sie die Scheibe so ein, dass sie oberhalb des Scheinwerfers abschließt.
- Eventuell entfernte Anbauteile bitte wieder montieren.
- Wenn die Scheibe ohne Spannung sitzt, die Schrauben vorsichtig von innen nach außen fest anziehen.

2. Wichtiger Montagehinweis

Achtung! Bei zu fester Verschraubung besteht Materialbruchgefahr.

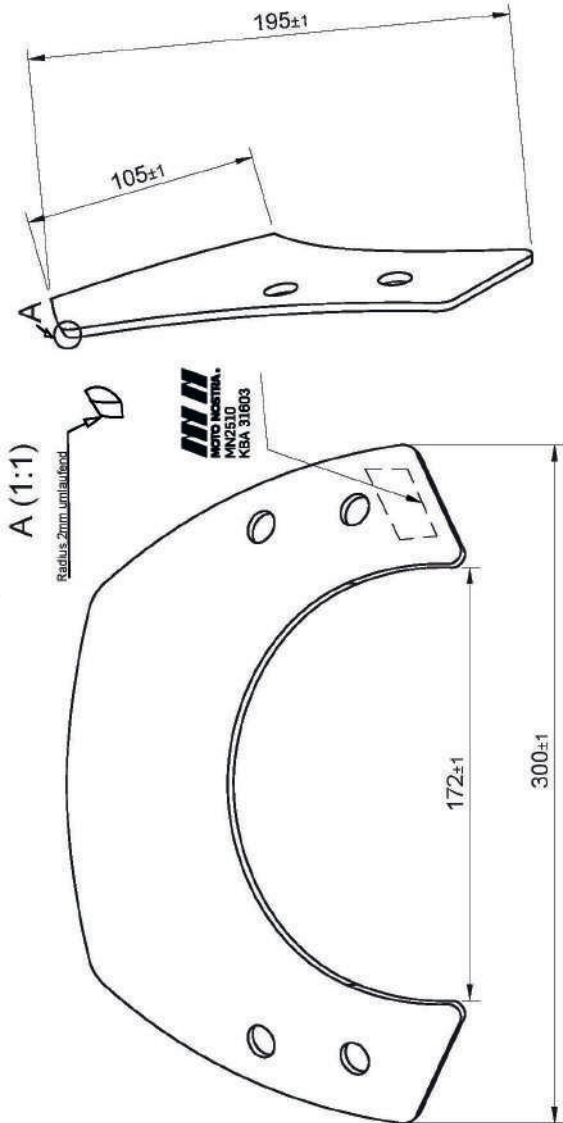
1. Fitting instructions for windshields

- *Place your scooter in a safe and stable position.*
- *The mounting is done in exchange for the original windshield at the original mounting points using the original mounting material of the Piaggio Cruiser windshield.*
- *Check that you have the correct mounting kit for your vehicle.*
- *Carefully attach the mounting kit to your scooter/scooter. Do not tighten the screws completely tight.*
- *Mount the disc to your scooter.*
- *Adjust the disc so that it closes above the headlight.*
- *Please refit any attachments that may have been removed.*
- *When the screen is without tension, carefully tighten the screws from the inside to the outside. from the inside to the outside.*

2. Important mounting advice

Caution. There is a risk of material breakage if the screws are screwed on too tightly.


BESCHREIBUNGSBOGEN ZU GUTACHTEN 184KA0005-04



MOTO NOSTRA
 MN2510
 KBA 31603

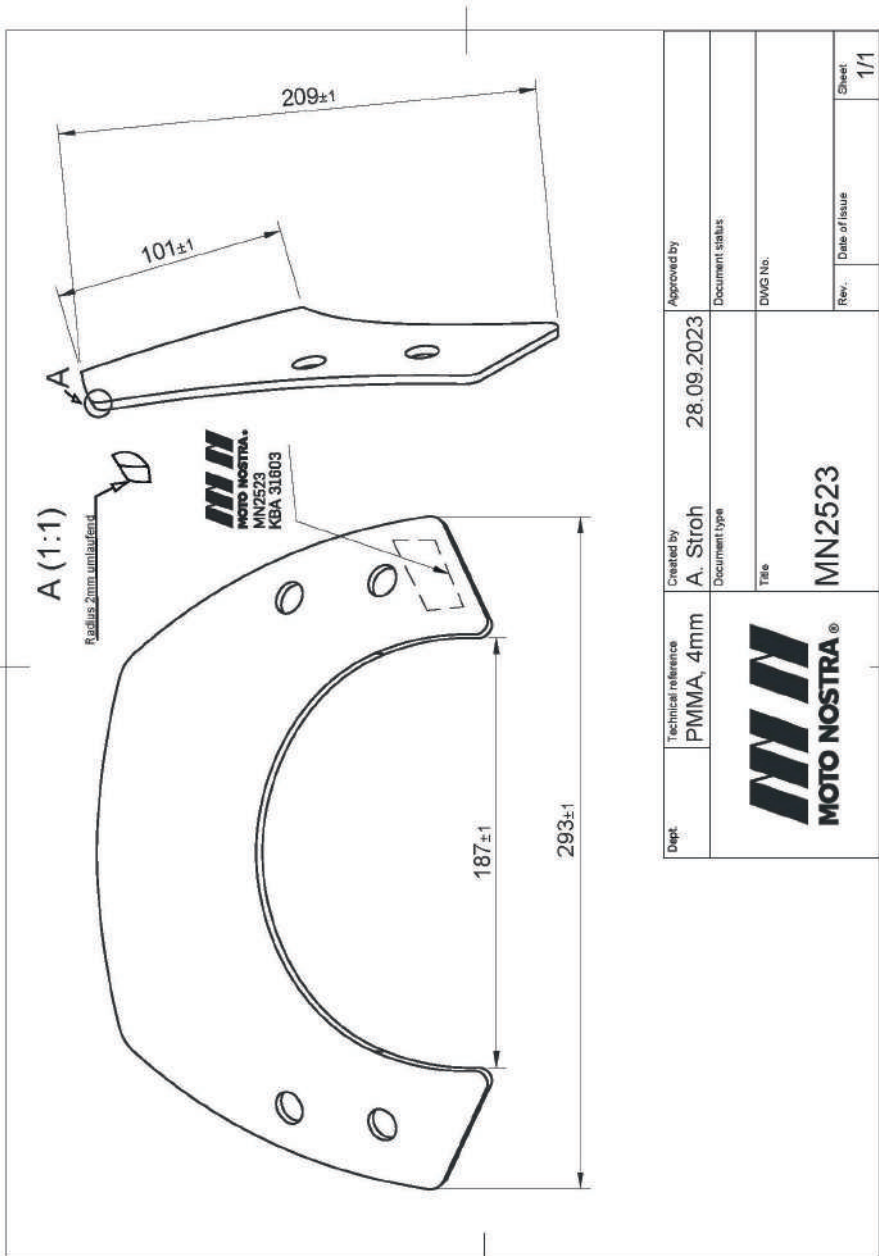
A (1:1)

Radius: 2mm, uniaufseid.

Dept.:	Technical reference	Created by	Approved by	Document status	Rev.	Date of issue	Sheet
	PMMA, 4mm	A. Stroh	28.09.2023				1/1
		Document type	DWG No.				
		Title					
		MN2510					

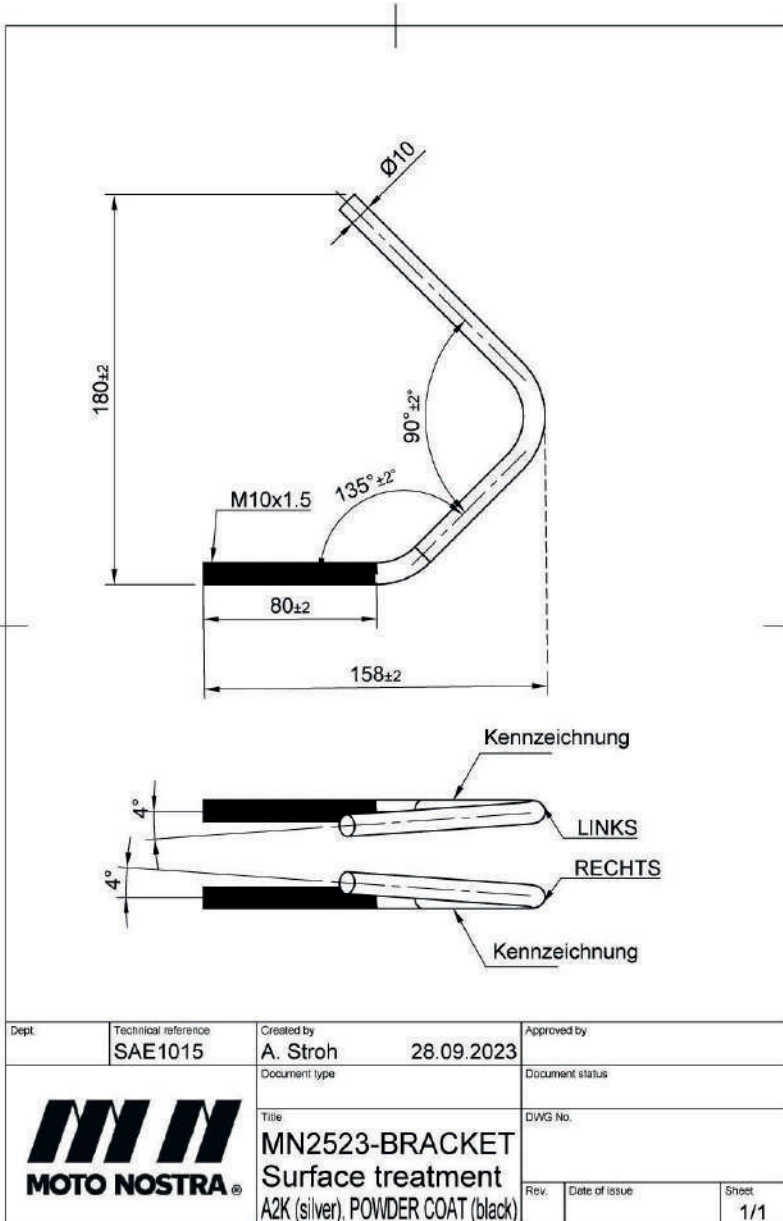
BESCHREIBUNGSBOGEN ZU GUTACHTEN 184KA0005-04

S22 31603*04



Dept.	Technical reference	Created by	Approved by
	PMMA, 4mm	A. Stroh	28.09.2023
		Document type	Document status
		Title	DWG No.
		MN2523	
		Rev.	Date of issue
			Sheet
			1/1

BESCHREIBUNGSBOGEN ZU GUTACHTEN 184KA0005-04



S22 31603*04



SCOOTER CENTER

Scooter Center GmbH
Kurt-Schumacher-Str. 1
50129 Bergheim-Glessen
Deutschland

T +49 (0) 22 38. 30 74 30
F +49 (0) 22 38. 30 74 74
info@scooter-center.com
www.scooter-center.com

Wir sind nicht verantwortlich für Druck oder typografische Fehler.
(02/2024)

Moto Nostra is a Scooter Center GmbH trademark